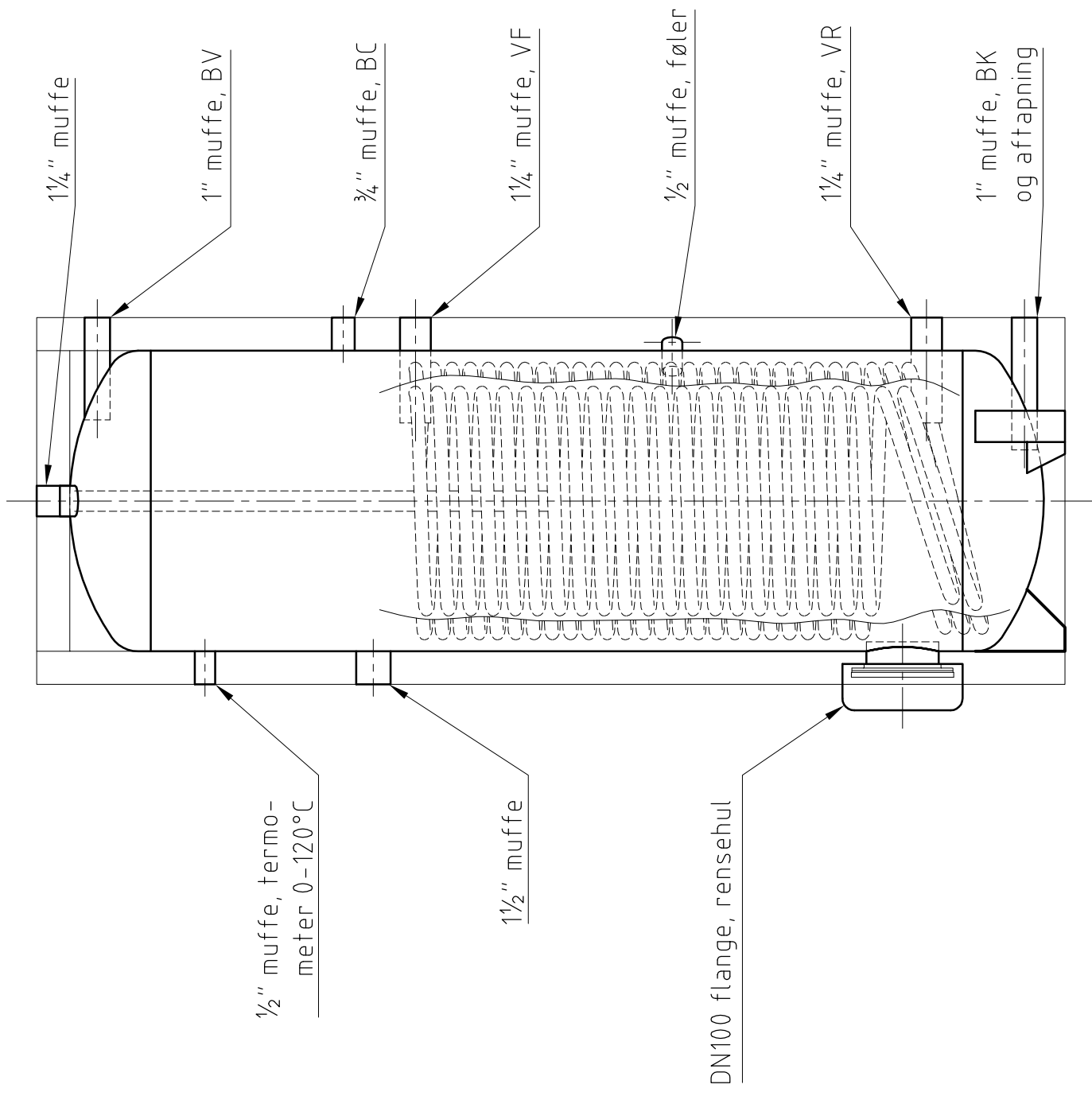


1 1/4" muffe med
ø33 x 800 anode



Varmeflade: ca. 3,8 m², 23 liter.

Emaljeret i henhold til DIN 4753.

Inklusive anoder.

Alle studse på svøbe er 55 mm lange udvendigt.

BK skal monteres med T-stykke og to kuglehaner.

Egenvægt: ca. 155 kg.

Beholder:

Driftryk: 10 bar.

Prøvetryk: 15 bar.

Varmeflade:

Driftryk: 16 bar.

Prøvetryk: 24 bar.



Mijjøteknik A/S

Hjørnegårdsvej 14

DK - 4623 Lille Skensved

Tel. +45 56 16 97 86

Kunde:

Tegnet af:

Dato:

HAS

20160419

Tegn. nr.: 10535

Målforskel:

1:10

Arkformat:

A3

Ordre nr.:

373790

300 liter varmtvandsbeholder
RBC 300 HP varenr. 373790