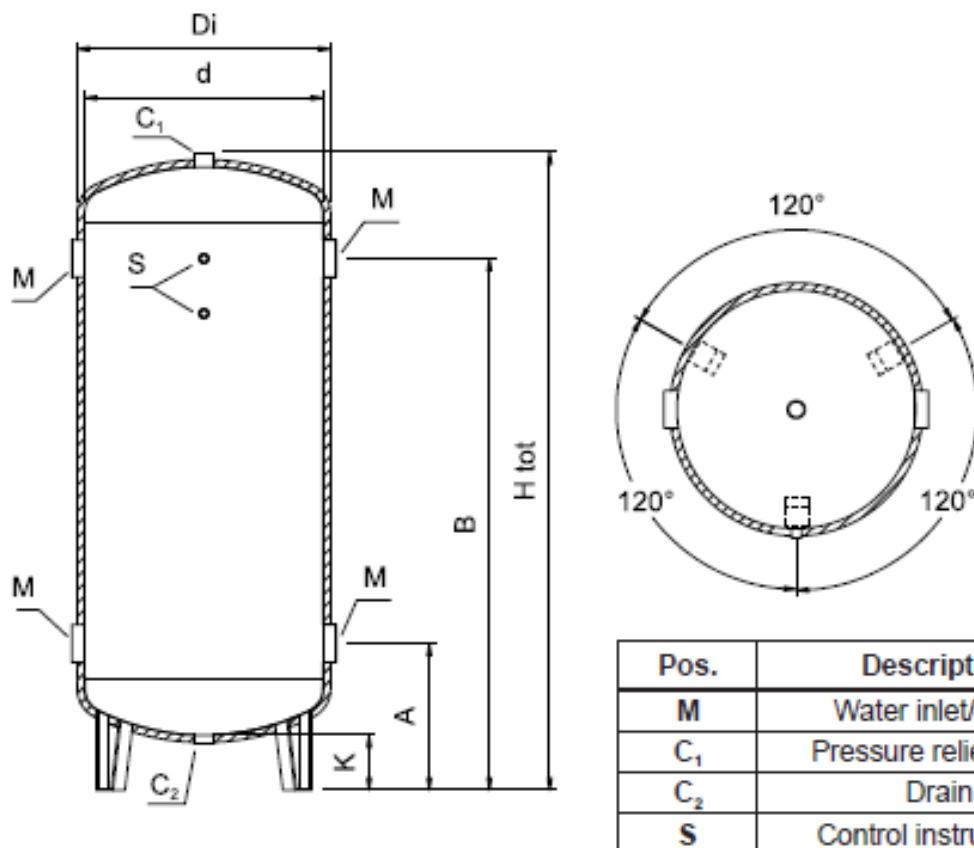


KN VKX-serie kølebeholder i rustfri stål m. isolering



Capacity	Tank dimensions						Fitting diameter		
	Di	d	Htot	A	B	K	C	M	S
(lt.)	(mm)						(inches)		
100	440	400	965	300	760	125	1" 1/4	1" 1/2	1/2"
200	490	450	1375	325	1165	135	1" 1/4	1" 1/2	1/2"
300	590	550	1425	365	1165	130	1" 1/4	2"	1/2"
500	690	650	1710	385	1435	135	1" 1/4	3"	1/2"
750	790	750	1995	400	1700	130	1" 1/2	3"	1/2"
1000	890	850	2025	410	1710	120	1" 1/2	3"	1/2"
1500	990	950	2425	480	2080	165	1" 1/2	3"	1/2"
2000	1140	1100	2480	505	2105	155	2"	3"	1/2"
2500	1240	1200	2575	555	2155	175	2"	4"	1/2"
3000	1290	1250	2770	560	2360	175	2"	4"	1/2"
4000	1440	1400	2865	590	2390	160	2"	4"	1/2"
5000	1640	1600	2900	600	2400	140	2"	4"	1/2"

Ved forespørgsel kan ekstra muffe/studser tilkøbes



Beholderfabrik & Miljøteknik A/S
- komplet leverandør til industri, service & landbrug