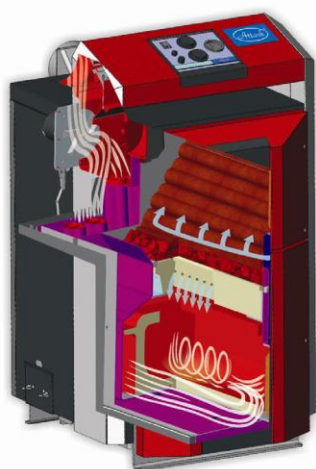


# ATTACK DPX TEKNOLOGI

## ATTACK BRÆNDEKEDLER

- Moderne design
- Bred serie af brændekedler 15-45 kW
- Nyeste teknologi med op til 91 % virkningsgrad
- Forbrænding af blødt og hårdt træ
- Stort brændkammer hvilket sikrer længere brænde tid
- Høj forbrænding – lavt forbrug af brænde
- Minimum mængde aske efter endt forbrænding
- Brugervenlig og nem at rense
- Automatisk nedlukning af brændekedel efter endt forbrænding
- Leveres med røggasser, der styres af kedlens temperatur, hvilket sikrer effektiv forbrænding uden støv
- Indbygget kølespiral mod overopvarmning
- Høj kvalitets brændekedel fremstillet i 8 mm. stål
- Brændekedelen opfylder de højeste kriterier iht. klasse EN303-5
- Attack DPX brændekedel leveres med termostatisk kontrol for pumpe tilslutning.
- Attack DPX Profi er med modulerende output med direkte pumpe tilslutning.



Attack brændekedel er en forgasnings "underforbrændings" kedel med en meget høj virkningsgrad til opvarmning af huse, bungalows, landbrug, virksomheder og offentlige bygninger. Attack DPX standard, DPX Profi er designet med henblik på økonomisk og miljøvenlig energi opvarmning.



**Beholderfabrik  
& Miljøteknik A/S**

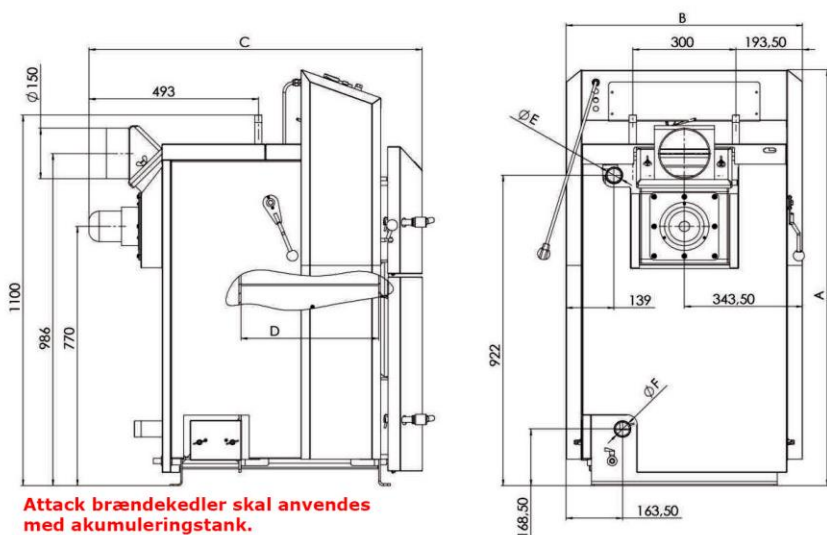
[WWW.KNSB.DK](http://WWW.KNSB.DK)

# ATTACK DPX TEKNOLOGI

## TEKNISKE PARAMETER

KEDELTYPE		DPX15	DPX25	DPX35	DPX45
Kedel-output (STANDARD version )	kW	15	25	35	45
Output-interval ( PROFI )	kW	6-15	10-25	14-35	18-45
Varmeflade	m <sup>2</sup>	1,89	2,52	2,78	3,03
Indfødningskapacitet	dm <sup>3</sup>	72	96	112	128
Indfødningsåbning	mm	235x445	235x445	235x445	235x445
Anbefalet skorstenstræk	Pa	23	23	23	23
Maks.vand-driftstryk	kPa	250	250	250	250
Kedelvægt	kg	350	430	460	490
Afgangsrør-tilslutningsdiameter	mm	150	150	150	150
Kedelhøjde - "A"	mm	1087	1087	1087	1087
Kedelbredde - "B"	mm	595	595	595	595
Kedeldybde - "C"	mm	969	1125	1225	1325
Kammerdybde - "D"	mm	400	590	690	790
Fremløbs tilgang "E"	mm	G6/4"	G6/4"	G6/4"	G2"
Returløbs tilgang "F"	mm	G6/4"	G6/4"	G6/4"	G2"
El-input	W	50	50	50	60
Kedeleffektivitet	%	88 - 91	88 - 91	88 - 91	88 - 91
CO-emissionsklasse		3	3	3	3
Røggastemperatur ved nominelt output	°C	180	180	210	220
Røggasflow ved nominelt output	kg/s	0,009	0.019	0.021	0.027
Maksimalt støjniveau	dB	65	65	65	65
Gennemsnitligt forbrug	kgH-1	3,9	7,75	9,75	11,75
Forbrug pr. sæson		1kW = 1m <sup>3</sup>			
Maks. brændelængde	mm	350	550	650	750
Vandvolumen i kedel	l	51	68	78	87
Min. volumen akkumuleringstank	l	500	1000	1500	1500
Tilslutningsspænding	V/Hz	230/50	230/50	230/50	230/50
Temperaturinterval for varmt vand	°C	65-90°C	65-90°C	65-90°C	65-90°C
Interval for rumtemperatuur ( PROFI version)	°C	10-27°C	10-27°C	10-27°C	10-27°C
Strømbærende kapacitet for kedelregulator-kontakter (PROFI version)	V/A	2A/230	2A/230	2A/230	2A/230

## DIMENSIONER



## FORHANDLER

KN Beholderfabrik & miljøteknik A/S  
Hjørnegårdsvej 14  
4623 LI. Skensved

tlf.: +45 56 16 97 86  
fax +45 56 16 93 93  
knsb@knsb.dk

[www.knsb.dk](http://www.knsb.dk)



**Beholderfabrik  
& Miljøteknik A/S**