

## Brugsanvisning

# Varmelegeme med termostathoved, 3-Faser med fast tilslutning



|  |   |
|--|---|
| 1 Generelt .....   | 2 |
| 1.1 Anvendelse .....   | 2 |
| 1.2 Installation .....   | 2 |
| 1.3 Vedligeholdelse .....  | 2 |
| 1.4 Varmelegemets bortskaffelse .....  | 2 |
| 2 Varmelegeme med termostathoved, 3-faser med fast tilslutning .....                                 | 3 |
| 2.1 Teknisk beskrivelse .....  | 3 |
| 2.2 Dimensioner .....  | 3 |
| 2.3 Elektrisk tilslutning .....  | 3 |
| 2.4 Tilslutningsskema .....  | 4 |
| 2.4.1 Ledningsdiagram for varmelegemets tilslutning .....  | 4 |
| 2.5 Igangsættelse, drift og evt. mangler .....   | 4 |
| 2.5.1 Vandets opvarmning for hushold i varmvandsbeholder .....                                       | 5 |
| 2.5.2 Opvarmning af varmevæske i varmesystemets akkumuleringstank .....                              | 5 |
| 2.5.3 Varmelegemets tilstand under drift.....  | 5 |
| 2.5.4 Varmelegemets evt. defekter .....  | 5 |
| 3 Eksempler på varmelegemers tilslutning – styring ved overordnet regulering el. ved termostat ..... | 6 |



# 1 - Generelt

## 1.1 - Anvendelse

Det elektriske varmelegeme er udviklet til opvarmning af vandet til hushold i varmvandsbeholderen el. til opvarmning af varmevæsken i varmesystemets akkumuleringstank.

## 1.2 - Installation

Skrue det elektriske varmelegeme i det tilsvarende ærme forsynet med indre gevind G 6/4" sådan at kabelforskrningen peger lige ned. Son tætningen anbefaler vi en tætningstråd, cannabis, teflon tape el. fugemasse for de demonterbare samlinger.

## 1.3 - Vedligeholdelse

Hvis vandet, opvarmet af varmelegemet, er hårdt, anbefaler vi min. en gang om året at fjerne sedimenterne fra varmelegemet. Før rensning skal legemet frakobles elstrømmen. Efterfølgende skal vandet fra beholderen, ev. fra akkumuleringstanken drænes og varmelegemet afmonteres. Med plast- el. træspartlen skrubes de hårde sedimenter fra varmelegemet og legemet skylles med vandet. Pas på at under rensning vil nikkel beskyttelseslag på legemet ikke beskadiges. Efter rensning monter legemet tilbage ifølge vejledningen, påfyld beholderen el. akkumuleringstanken med vandet, udluft og tryksæt. Bag efter check hvis vandet ikke lækker omkring gevindet. Til sidst tilslut legemet til elstrømmen.

## 1.4 - Varmelegemets bortskaffelse

### VIGTIGE OPLYSNINGER OM DEN RIGTIGE BORTSKAFFELSE AF Udstyret IFØLGE DEN EUROPÆISKE REGULATIV 2002/96/ES

Dette forbrugerapparat må ikke blive bortskaffet sammen med kommunalt affald. Det skal udleveres til et forsamlingssted for sorteret affald el. det kan returneres ved køb af et nyt forbrugerapparat hos forhandleren, som står for opsamling af de brugte apparater.

Ved overholdelse af disse reglerne bidrager du til miljøforbedring, sundhedsbeskyttelse og omhyggelig udnyttelse af naturressourcer. Denne symbol af krydset og understreget affaldspand i vejledning el. på produktet betyder pligten til at forbrugerapparatet skal bortskaffes ved udlevering til et forsamlingssted.



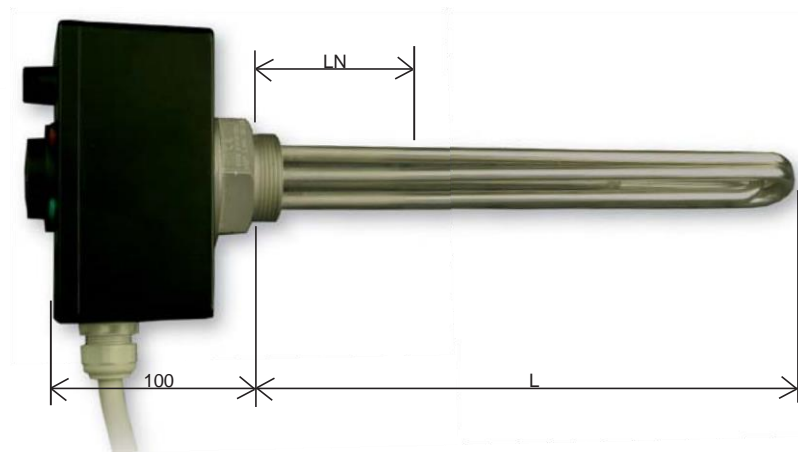
Producentens reg.nr.: 02771/07-ECZ

## 2 - Varmelegeme med termostathoved, 3-faser med fast tilslutning

### 2.1 - Teknisk beskrivelse

Dette elektriske varmelegeme består af et nikkelbelagt varmelegeme med udvendig gevind G 6/4", en drifts kapillærer-termostat som kan indstilles i intervallet fra  $0\pm 5$  °C til  $90\pm 3$  °C (nedre temperatur er fra produktion begrænset til ca. 15 °C som beskyttelsen mod evt. nedfrysning) med skiftedifference  $7\pm 1$  °C, en sikkerheds kapillærer-termostat med manuel reset med indstilling 99 °C og indstillingstolerance +0 °C, -6 °C, et strømkabel  $7\times 1,5$  mm<sup>2</sup> og kontrolindikatorer med signalering af varmelegemets tilstand. Strømkablets længde er 2 m.

### 2.2 - Dimensioner



|        | Effekt [kW] | El tilslutning     | Type nummer | Kode  | LN-ende uden opvarmning [mm] | L-varmelegemets længde [mm] | Beholderens min. størrelse | Tankens min. størrelse |         |
|--------|-------------|--------------------|-------------|-------|------------------------------|-----------------------------|----------------------------|------------------------|---------|
| x230 V | 2           | 3/N/PE AC 400/230V | 01313/0060  | 8930  | 100                          | 225                         | RBC 200                    | PS 200                 | HSK 500 |
|        | 3           | 3/N/PE AC 400/230V | 01313/0070  | 8931  | 100                          | 285                         | RBC 200                    | PS 200                 | HSK 500 |
|        | 4,5         | 3/N/PE AC 400/230V | 01313/0010  | 8464  | 100                          | 383                         | RBC 200                    | PS 200                 | HSK 500 |
|        | 6           | 3/N/PE AC 400/230V | 01594/002   | 11216 | 100                          | 478                         | RBC 200                    | PS 200                 | HSK 500 |
| x400 V | 7,5         | 3/N/PE AC 400/230V | 01594/003   | 11215 | 100                          | 570                         | RBC 400                    | PS 300                 | HSK 500 |
|        | 9           | 3/N/PE AC 400/230V | 01594/004   | 11214 | 100                          | 665                         | RBC 750                    | PS 500                 | HSK 800 |

### 2.3 - Elektrisk tilslutning

Det elektriske varmelegeme tilsluttes til et boks klemmebræt el. til el nettets fordeler 3/N/PE AC 400/230V ved en fast tilslutning. Installationen skal udføres i overensstemmelse med de gældende forskrifter og regulativer af et specialiseret firma el. en uddannet specialist.

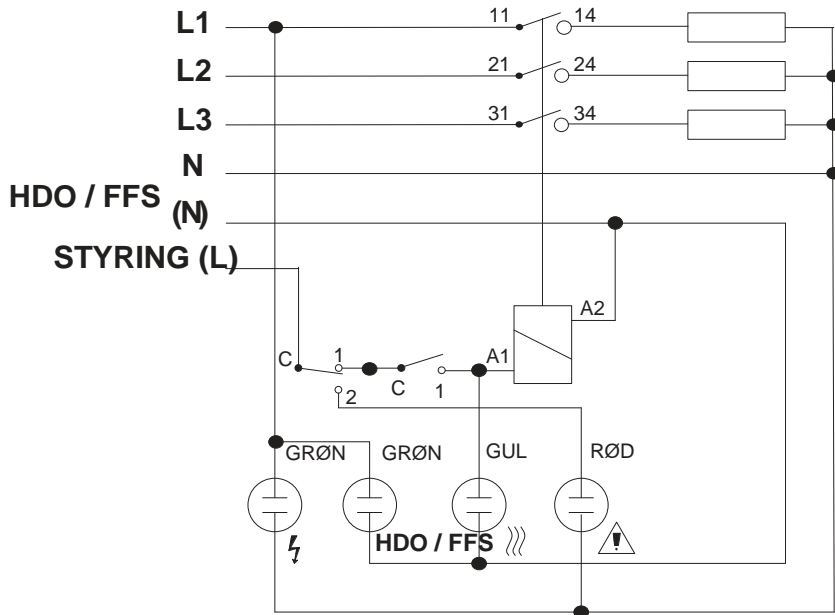
N-HDO- leder er designet til at styre varmelegemet gennem HDO / FFS. Hvis denne tilslutning ikke vil bruges, skal begge blå mellemledere (N og N-HDO) kobles sammen i tilslutnings boks klemmebræt el. i fordeleren.

Lederen mærket OVLADANI/STYRING (L) er designet til varmelegemets styring gennem regulering af varmesystemet. Denne leder forbindes med den fase, skiftet af regulatoren. I dette tilfælde skal termostatsens knap indstilles til en højere temperatur end den som er indstillet i regulatoren. Hvis denne tilslutning ikke vil bruges, skal lederen kobles sammen med faselederen L1 i tilslutnings boks klemmebræt el. i fordeleren. *Obs.: HDO / FFS - falles fjernstyring*

## 2.4 - Tilslutningskema

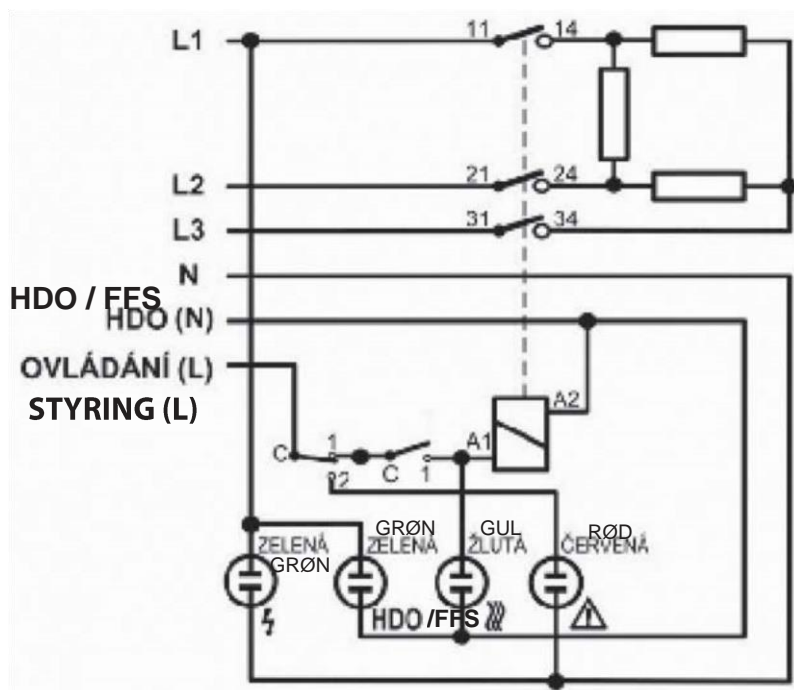
### 2.4.1 – EI skema for varmelegemets tilslutning

#### 2.4.1.1 - Varmelegemer 2kW - 6kW



Obs.: HDO / FFS - falles fjernstyring

#### 2.4.1.2 - Varmelegemer 7,5kW - 9kW



Obs.: HDO / FFS - falles fjernstyring

## 2.5 - Igangsættelse, drift og mulige mangler

Før igangsættelsen af det elektriske varmelegeme skal du sikre dig at vandet i direkte kontakt med varmelegemet ikke overstiger værdier i tabellen nedunder. Producenten hæfter ikke for mangler (f.eks. legemets tilstopning med kalk) forårsaget af de uegnede drift vilkår.

Tabellen med grænseværdier for stoffer i varmt vand

| Beskrivelse | pH      | Total indhold af faste partikler (T D S) | Kalcium    | Klorider    | Magnesium  | Natrium     | Jern        |
|-------------|---------|--|------------|-------------|------------|-------------|-------------|
| Maks. værdi | 6,5-9,5 | 600 mg/litr                              | 40 mg/litr | 100 mg/litr | 20 mg/litr | 200 mg/litr | 0,2 mg/litr |

### 2.5.1 - Vandets opvarmning for hushold i varmvandsbeholder

For opvarmning af vandet i varmvandsbeholderen skal ventilen for tilførsel af koldt vand åbnes, beholderen skal påfyldes og udluftes ved at åbne vandhanen for varmt vand. Termostatens knap indstilles til den ønskede temperatur. På varmelegemet vil lyse det grønne og det gule kontrolllys. Efter vandets opvarmning til den ønskede temperatur vil det gule kontrollys slukkes.

De lysende grønne kontrollys betyder at varmelegemet er tilsluttet el-nettet og HDO / FFS (den lave takst) er skiftet. Vil det grønne kontrollys mærket N-HDO ikke lyse, er HDO / FFS slukket (den høje takst). I tilfælde af at lederen mærket N-HDO er i boks klemmebræt koblet sammen med middellederen N, vil begge grønne kontrollys tændes el. slukkes sammen og det betyder at varmelegemet er tilsluttet el-nettet.

Vi anbefaler at indstille termostatens knap til 60 °C. Denne temperatur garanterer varmelegemets optimale drift af og samtidig yder:

- Beskyttelse mod Legionellas dannelse
- Besparelse af omkostninger
- Afmatning af sediment dannelses

### 2.5.2 - Opvarmning af varmevæske i varmesystemets akkumuleringstank

Varmesystemet påfyldes den varmebærende væske, udluftes og tryksættes til driftstrykket. Termostatens knap indstilles til den ønskede temperatur. På varmelegemet vil lyse det grønne og det gule kontrollys. Efter vandets opvarmning til den ønskede temperatur vil det gule kontrollys slukkes. De lysende grønne kontrollys betyder at varmelegemet er tilsluttet el-nettet og HDO / FFS (den lave takst) er skiftet. Vil det grønne kontrollys mærket N-HDO ikke lyse, er HDO / FFS slukket (den høje takst). I tilfælde af at lederen mærket N-HDO er i boks klemmebrættet koblet sammen med middellederen N, vil begge grønne kontrollys tændes el. slukkes sammen og det betyder at varmelegemet er tilsluttet el-nettet.

### 2.5.3 - Stav topného tlesa pi provozu

Varmelegemets tilstand under driften signaliseres ved kontrollys med følgende betydning.

| Farve | Mærke   | Beskrivelse  |
|-------|---|--|
| Grøn  |  | Varmelegemet er i orden tilsluttet el-nettet og parat til brug |
| Gul   |  | Varmelegemet opvarmer  |
| Rød   |  | Ulykketermostaten slukket                                      |
| Grøn  | N-HDO   | Signaliserer lav takst HDO / FFS - falles fjernstyrning        |

Ved opnåelse af sikkerhedstemperaturen vil sikkerhedstermostaten koble varmelegemet fra el-nettet. Denne tilstand signaliseres ved det lysende røde kontrollys. Det lysende grønne kontrollys (lynet) viser at varmelegemet er tilsluttet el-nettet. Sikkerhedstermostaten er selv-irreversible. Efter nedkøling af beholderen el. tanken vil termostatens re-skifte udføres ved at trykke på knappen efter at låget på varmelegemets dækning skrues af. Det røde kontrollys slukkes og varmelegemet er igen klar til brug.

*Obs.: Hvis strømmen er slukket (L) og samtidig er HDO / FFS (N-HDO) slukket, kan spændingen komme i varmelegemet fra den skiftede regulator (OVLÁDÁNÍ/STYRING L). Denne tilstand signaliseres ved at begge grønne kontrollys lyser.*

### 2.5.4 - Varmelegemets evt. defekter

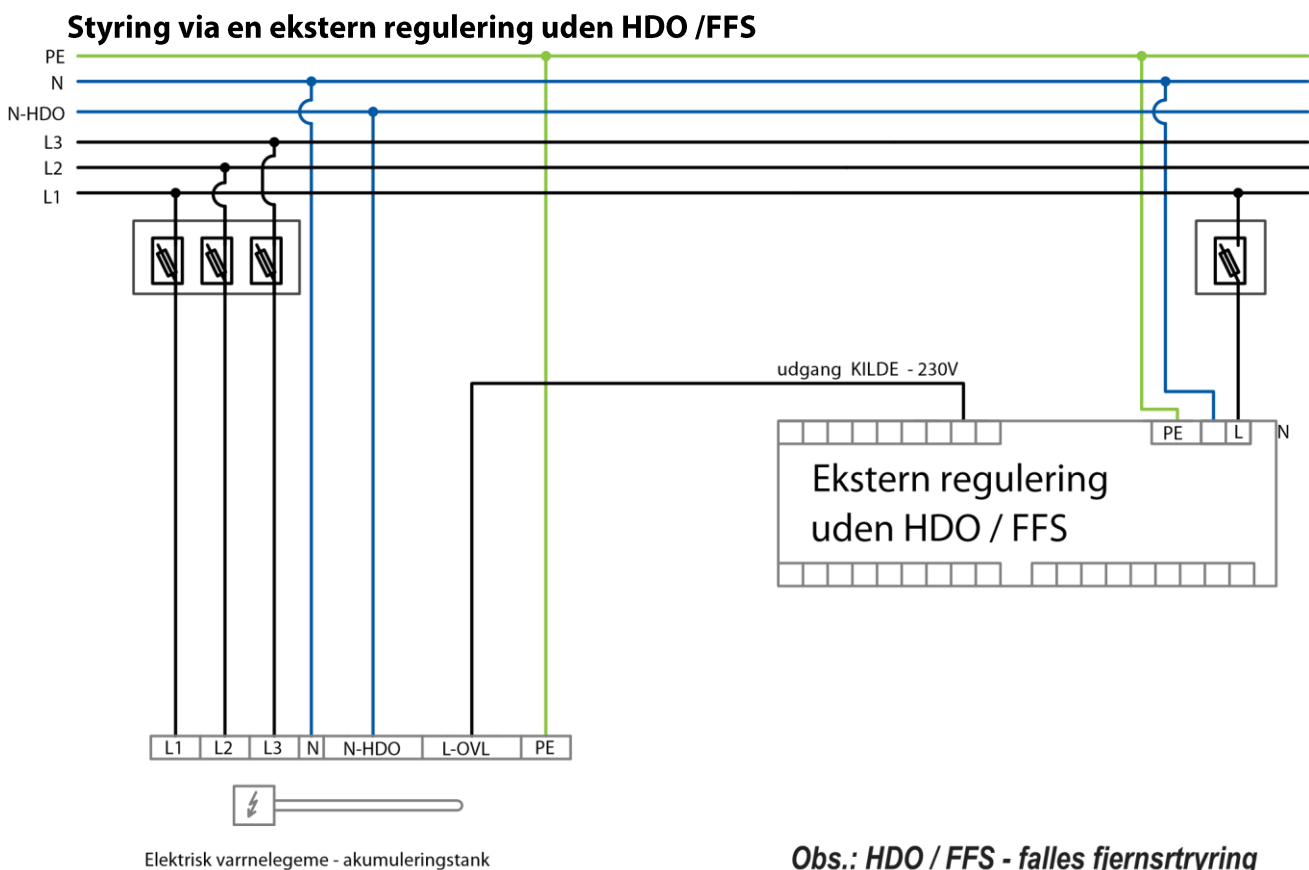
Hvis varmelegemet styres af varmesystemets regulator og efter regulatorens skift vil sammen med de lysende grønne kontrolllys det gule kontrolllys ikke tændes, er på driftstermostatens knap sandsynligvis indstillet en lavere ønskede temperatur end i regulatoren. Termostatens knap skal indstilles til den højere ønskede temperatur. Vil det gule kontrollys bagefter heller ikke tændes når de grønne kontrollys lyser, skal en servicemekaniker tilkaldes.

Vil beholderen el. tanken overophedes uden at en anden varmekilde bliver brugt (driftstermostaten vil sandsynligvis ikke slukke varmelegemet ved opnåelse af den ønskede temperatur – det gule kontrollys lyser indtil det røde tændes), skal en servicemekanikker tilkaldes.

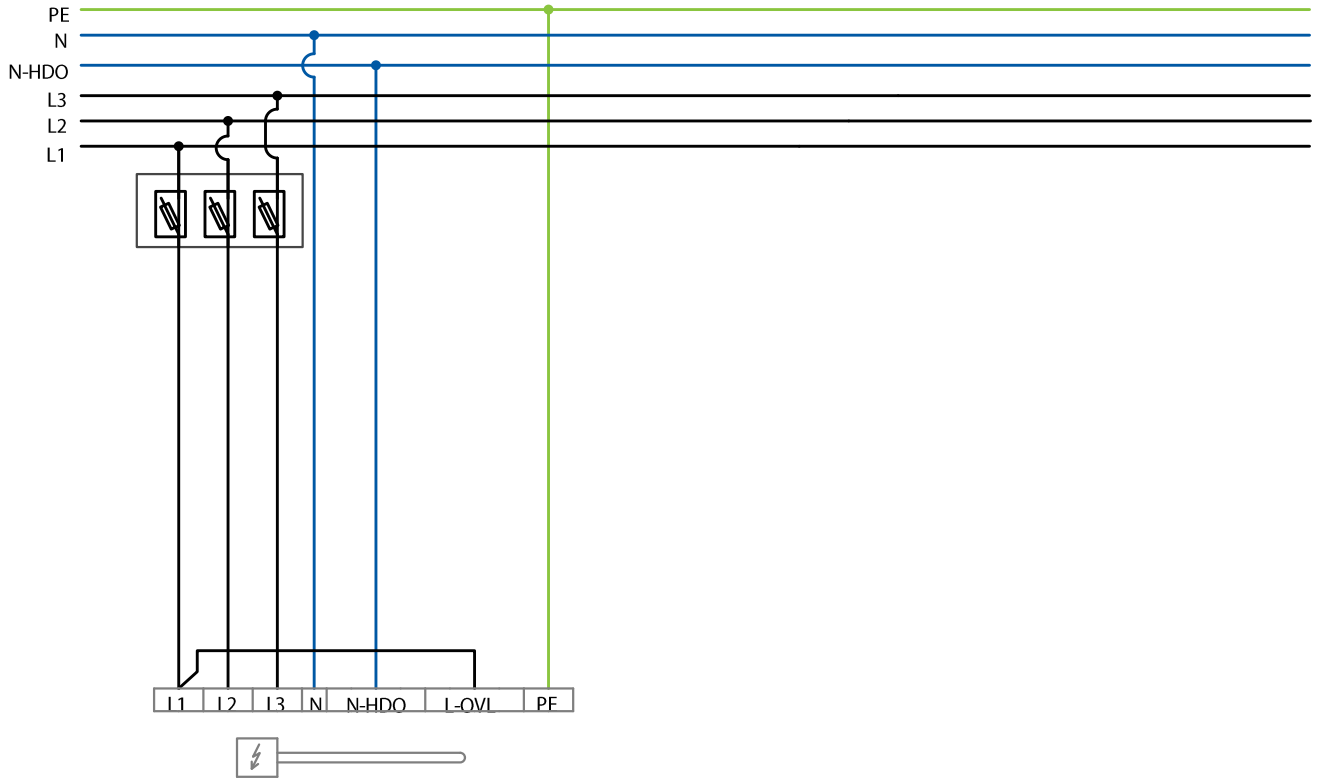
Vil varmelegemet vise tegn på anden defekt (efter tilslutning el-nettet lyser intet grønt kontrollys el. kun N-HDO, det røde og det grønne kontrollys lyser samtidig osv.), skal varmelegemet omgående frakobles el-nettet og en servicemekaniker bør tilkaldes.

## 3 - Eksempler på varmelegemers tilslutning

Styring ved en overordnet regulering el. ved termostaten

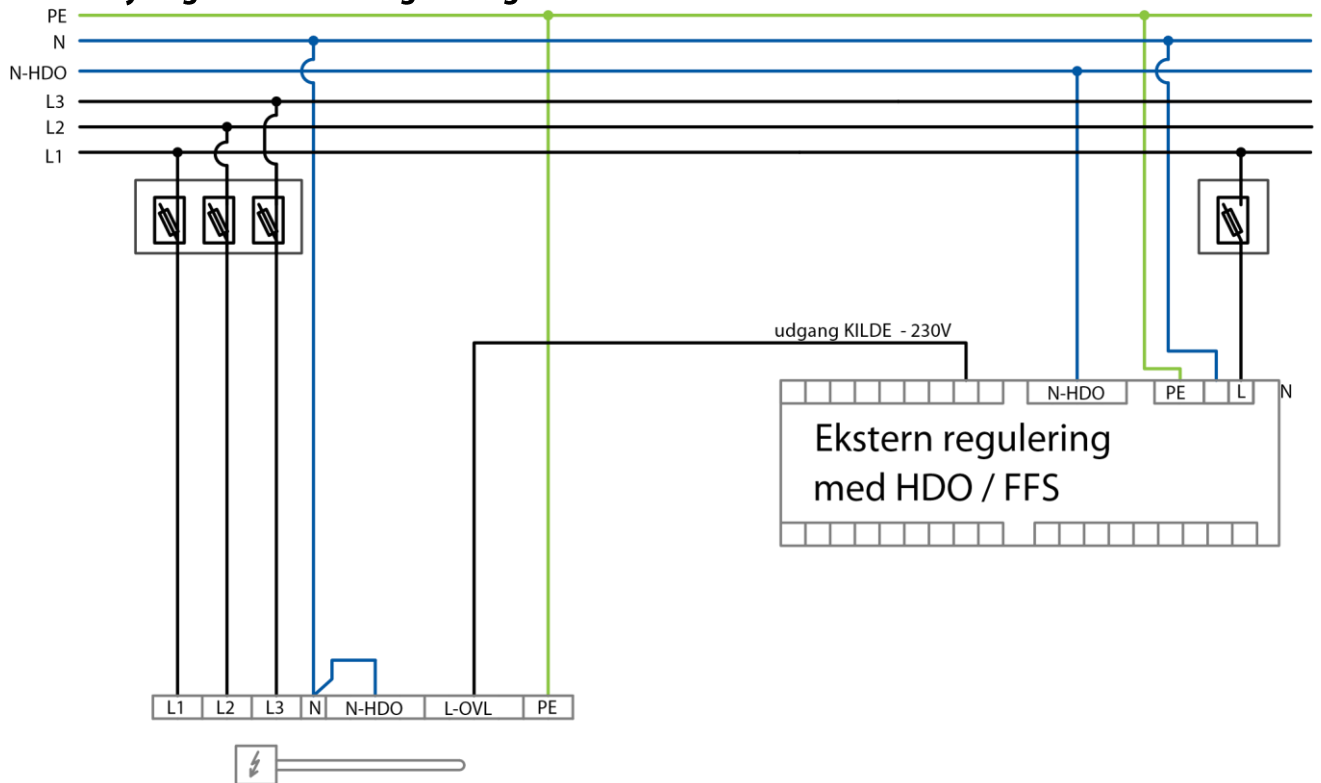


## Styring via en integreret termostat



Elektrisk varmelegeme - akkumuleringstank

## Styring via ekstern regulering med HDO / FFS



Elektrisk varmelegeme - akkumuleringstank

**Obs.: HDO / FFS - falles fjernstyring**

# GARANTIBEVIS

## *Varmelegeme med termostathoved, 3-faser med fast tilslutning*

Type: .....

Produktionsnr.: .....

Forhandler: .....

Salgsdato: .....

### GARANTIBETINGELSER

1. Forhandleren yder køberen en produktgaranti på 24 måneder fra salgsdatoen.
2. Produktet bliver installeret og igangsat af et autoriseret firma, ev. af en person, uddannet hos producenten.
3. For en reklameringsindgivelse skal forbrugeren fremlægge et korrekt udfyldt garantibevis og et bevis om produktbetaling.
4. Garantien er betinget af overholdelsen af producentens tekniske betingelser, installations- og driftsvejledning og vejledninger anført i produktets originale dokumenter og på selve produktet.
5. Garantien omfatter ikke mangler forårsagede af ydre påvirkninger el. upassende driftsvilkår, videre hvis produktet ikke er brugt i overensstemmelse med produktets formål, mangler som følge af slidet under den almindelige brug, mangler som følge af en mekanisk skade, af en forkert betjening, af tredje persons ufagligt indgreb, en forkert installation, en forkert opbevaring på lager, en naturkatastrofe, osv.

### IGANGSÆTTELSE

Firma: .....

Dato: .....

Teknikens stempel og underskrift: