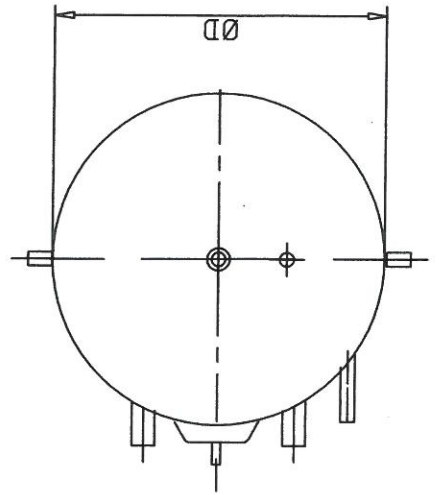


A-A



Type	Volumen Liter	ØD mm	B mm	H mm	ØE mm	Plade mm	Vægt, ca.kg
	200	450	1250	1684	42	6-6	100
	300	550	1250	1724	48	6-6	120
	400	600	1250	1744	48	6-6	150

Materialer : Svøb / endebeunde S235JRG

opsvejsning : af :

anode : elektrolyse :

trykprøvet, d. af :

kunde: tlf.

anlægsadresse:

Tegning nr. 28.0012

Ant Type

Anvendelse

Beholder



Beholderfabrik A/S

SE nr. 11296203

HJØRNEGÅRDSVEJ 14 • 4623 LILLE SKENSVED  
TELEFON 56169786 • TELEFAX 56169393

E-MAIL: knsb@knsb.dk • HJEMMESIDE www.knsb.dk