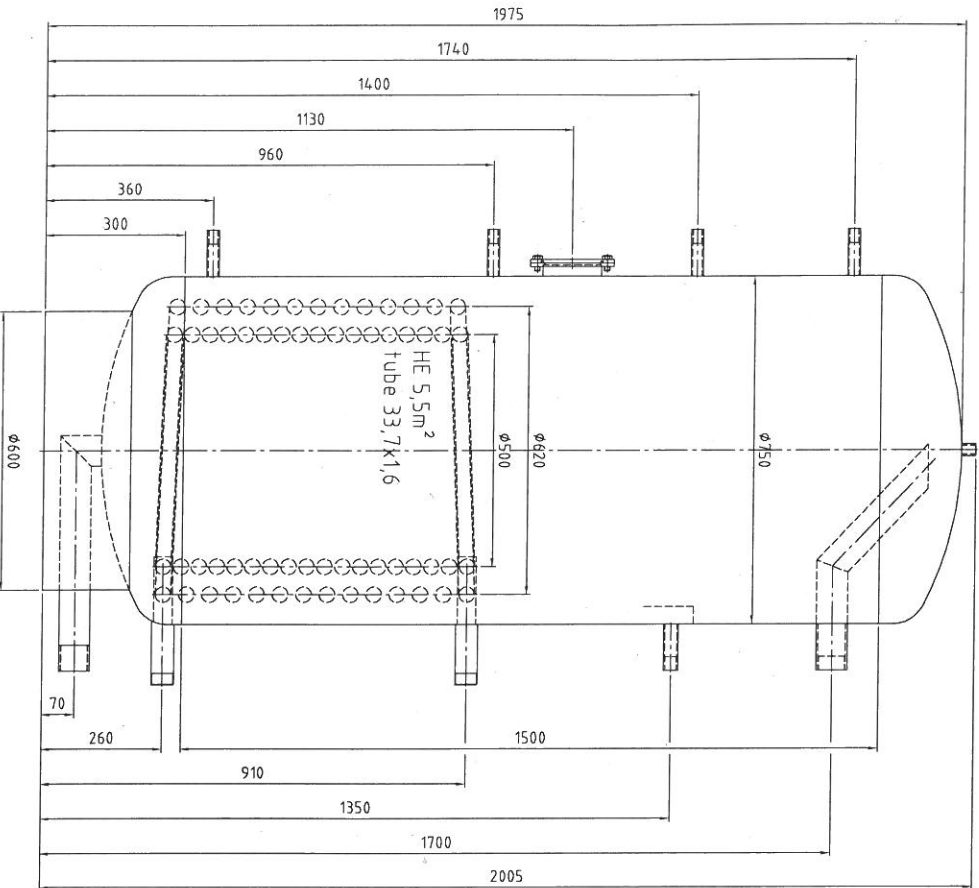
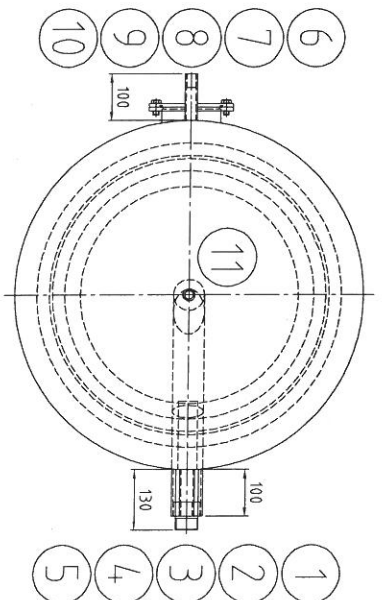


nozzle direction
only according to
the top view!



Max zul. Druck	(PSI)	10	25	bar
Max allow. pressure	(PSI)	10	25	bar
Min./max. zul. Temperatur	(T _S)	95	200	°C
Min./max. allow. temperature	(T _S)	95	200	°C
Prüfdruck	(p _T)	13	4,0	bar
Test pressure	(p _T)	13	4,0	bar
Volumen	(V)	750	38,5	L
Capacity	(V)	750	38,5	L
Oberflächenbehandlung	gebätzt und passiviert	1,4571		kg
Surface treatment	pickled and passivated	1,4571		kg
Werkstoff		185		kg
material		185		kg
Gewicht				
Weight				
Artikel-Nr.				
Article number				

11	air vent	Rp 1/2"	DIN 2986						
10	thermometer	Rp 1/2"	DIN 2986						
9	thermometer	Rp 1/2"	DIN 2986						
8	handhole Ø120/180	Rp 1/2"	RET	O-Ring					
7	temperature gauge	Rp 1/2"	DIN 2986						
6	temperature gauge	Rp 2"	DIN 2986						
5	warm water	Rp 3/4"	DIN 2986						
4	circulation	R 1 1/2"	DIN 2982						
3	hot water inlet	R 1 1/2"	DIN 2982						
2	hot water return	Rp 2"	DIN 2986						
1	cold water	Rp 2"	DIN 2986						
	Stutzen	DN	PN	Norm	Dichtfläche	Position	Kohrarmessung		
	Nozzle	Denomination	Standard	Rating	Flange	Position	Dimension		

Index	Datum/datum	Gez./drawing	Gepr./appr.	Kennort/subject	Art der Änderung / Modification
		01/12/2010	01/12/2010		
Benennung / Designation:					
Hot Water Storage Tank					
Type: R-HLS 750 - DK					
Capacity 750 ltr.					
Zeichnung Nr. / Drawing No.: 14.005-0					
Projekt Nr. / Project No.:					
Bestell Nr. / Order No.:					
Masse/ scale 1:7,5					
Blatt/ sheet 1/1					

Zeichnung ist geistiges Eigentum der ROBERT BOESSTAHN-TECHNIK GmbH. Alle Rechte vorbehalten. Stand/As per copyright by Messer, ROBERT BOESSTAHN-TECHNIK GmbH. All rights reserved by "Schutzzeichen/DIN 2982-1" reserved 01/12/2010

filling height: 2040 mm

