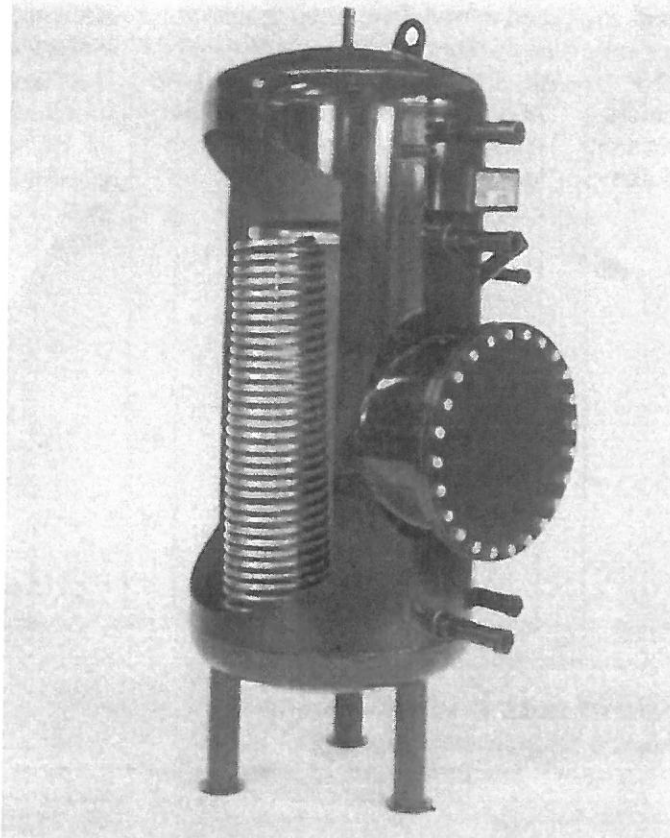




Varmtvandsbeholder



Anvendelse

KN varmtvandsbeholdere type GE anvendes til opvarmning af brugsvand og leveres som standard fra 500 ltr. til 5000 ltr., men kan også leveres større efter behov, i følgende typer:

Type GE 2,2 anvendes hvor varmemediet er centralvarmevand evt. damp, samt kondensat. Beholderen kan leveres med en anden type varmespiral hvor man bruger fjernvarmevand som varmemedie.

Type GE FJV anvendes, hvor man kræver stor afkøling af fjernvarme-

vand, samt ved lavtemperaturopgaver. I diagram 1 kan man se ydelserne pr. spiral ved forskellige temperatursæt.

Type GE 2,8 anvendes som kølebeholder for fjernvarmevand og skal dimensioneres i hvert enkelt tilfælde ud fra aktuelle vandmængder.

Beskrivelse

KN varmtvandsbeholdere type GE er Va-godkendte og leveres med Ø 420 mm mandekarm samt lan-

ge studse beregnet for 150 mm isolering. Alle varmtvandsbeholdere er forberedt for elektrolyse, men kan leveres med magnesiumanoder se antal i tabel 1.

Varmefladerne er opbygget af lodretstående snoede spiraler af syrefast rustfrit stålør, anbragt mellem to cirkelformede fordelerrør. Dette bevirker, at spiralerne frit kan svinge, således at kalk og stenaflejringer let løsnes og falder til bunds. Beholdernes studse er alle placeret på frontsiden som standard, men kan placeres efter opgave.

Anvendelse

GE 2,2 - Centralvarmevand $\leq 120^{\circ}\text{C}$ - Kondensat - Damp mættet ≤ 7 bar

GE FJV - Fjernvarmevand $\leq 120^{\circ}\text{C}$ - Lavtemperatur

GE 2,8 - Efterkøler

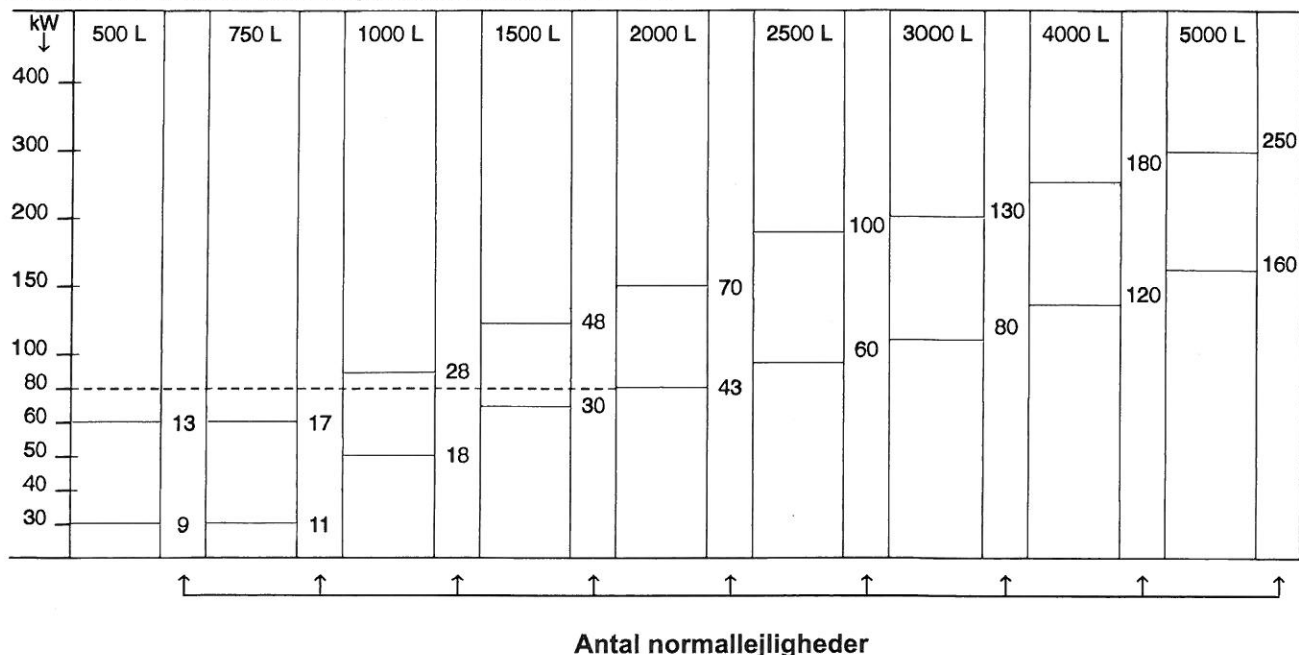


Smede- og Beholderfabrik A/S

HJØRNEGÅRDSVEJ 14 • 4623 LILLE SKENSVED • GIRO 1 25 30 50 • TELEFON 56 16 97 86 • TELEFAX 56 16 93 93
E-MAIL: knsb@knsb.dk • HJEMMESIDE: www.knsb.dk

Diagram 2 angiver behovsforbrug for normalejligheder incl. 20% tillæg for beholdervolumen og 30% smudstiltæg.

Diagram 2 GEFJVR 1,8. Brugsvand opvarmet 10-55°C



Normallejligheder:

En normalejlighed har 3 værelser og følgende tapsteder: Et badekar, en håndvask og en køkkenvask.

Andre typer lejligheder omregnes på følgende måder:
 1 vær. med badekar=0,8 norm. lejl. 2 vær. med badekar=0,9 norm. lejl. 4-6 vær. med badekar=1,3 norm. lejl.
 Findes der ikke badekar, men bruser alene, ganges med 0,8. 2 værelser med bruser=0,9x0,8 normalejlighed.

Cirkulationstab:

I diagram 2 er der regnet med et tryktab på 0,3 kW pr. Lejlighed ved 10 lejligheder og falder til 0,1 kW pr. Lejlighed ved 200 lejligheder.

DIAGRAM 2 GE FJV brugsvand opvarmet 10-55°C.

Sammenhørende værdier mellem ydelsen på varmepladen, beholdervolumen og antal normalejligheder.

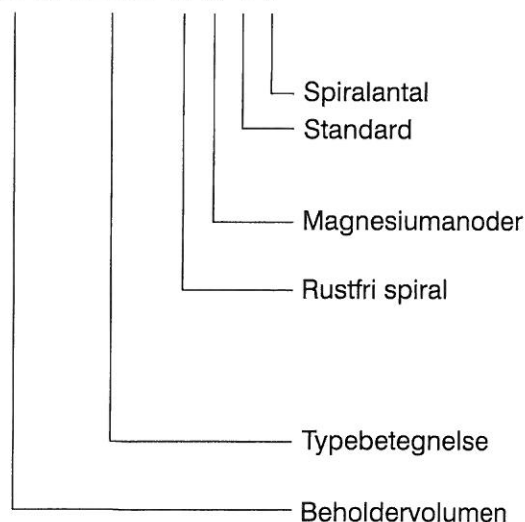
— ved temperatursæt 70-30°C eller 65-35°C

— ved temperatursæt 80-35°C

Ved andre temperatursæt, se ydelsen pr. spiral i Diagram 1.

Bestillingsbetegnelse:

2000 ltr. GE FJV R A S-5



Tabel 1: Brugsvand opvarmet 10-55°C

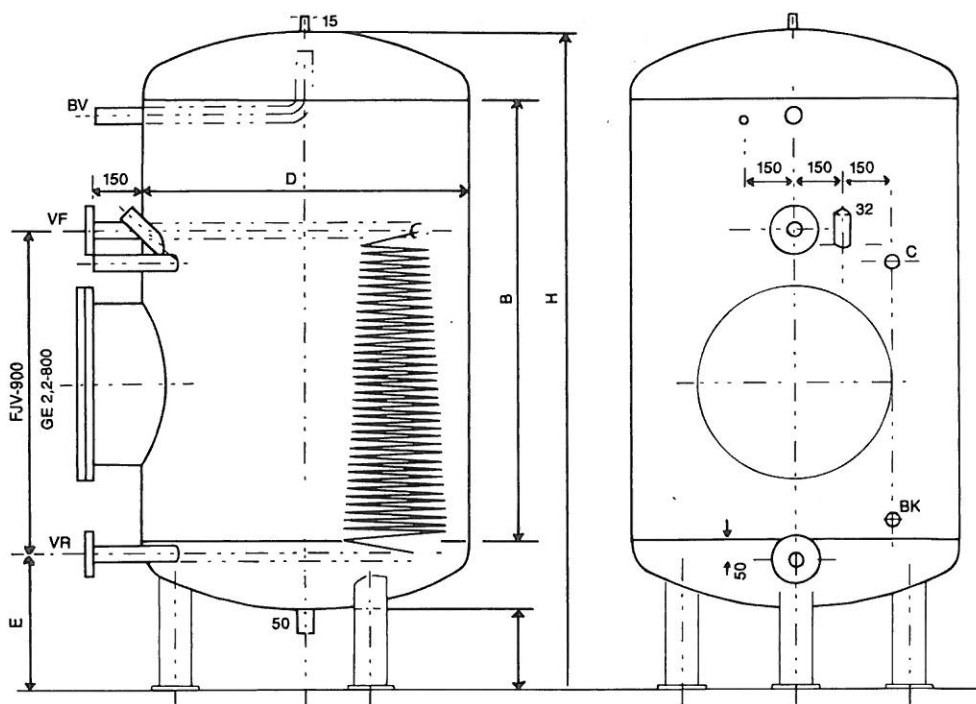
Type	→	GEFJVR 1,8					Antal			
		80-35	80-30	70-35	70-30	65-35	65-30	Spiraler		Anoder
Primær tryktab kPA	→	19	12	18	10	17	9	Standard stk.	Max. stk.	6 kg stk.
Beholdervolumen liter	500	60	50	45	37	30	2	2	1	
	750	60	50	45	37	30	2	3	↓	
	1000	90	75	68	56	45	3	5	↓	
	1500	120	100	90	74	60	4	7	2	
	2000	150	125	113	93	75	5	8	↓	
	2500	180	150	135	111	90	6	10	↓	
	3000	210	175	158	130	105	7	10	3	
	4000	240	200	180	148	120	8	12	↓	
5000	300	250	225	185	150	10	16	↓		

Antal normalejligheder se diagram 2

TABEL 2: Dimensioner

Volumen Liter	Generelle mål								GE 2 2 VF/VR RG/mm	FJV VF/VR RG/mm	
	D mm	H mm	B mm	BK/BV RG/mm	C RG	E mm	Pl.tykk. mm	Vægt ca. kg			
500	700	1840	1250	1½	1	460	6-6	350	1¼	1¼	
750	800	1880		1½	1	489	▼	380	1¼	1¼	
1000	950	1920		2	1¼	508		410	1½	1½	
1500	1150	2040	▼	▼	▼	555	6-8	550	50 F	▼	
2000	1300	2100				584	8-8	700	50 F		
2500	1450	2160				613	▼	800	65 F		50 F
3000	1450	2410				1500		2	613		900
4000	1650	2510	▼	▼	▼	660	10-10	1150	▼	▼	
5000	1800	2570				65F	689	10-12			1420

Målskitse GE 2,2 GE FJV



Prøvetryk:
Beholder 13 bar
Varmeflade 21 bar

Materialer:
Svøb/endebunde
St. 37.2

Varmeflade
AIS 316

Målskitse er angivet med GE FJV spiral

Vedligeholdelsesvejledning

- Pr. uge - Visuel kontrol af beholder med tilhørende armatur og ventiler - Udslamning, Beholder med elektrolyse.
- Pr. ¼ år - Udslamning, beholder med offeranoder.
- Pr. ½ år - Reguleringsautomatik, luftudlade samt snavssamler kontrolleres/justeres.
- Pr. år - Varmeflade renses/afsyres, beholder renses/spules indvendig, ny pakning på Mandedæksel - Evt. Monteret offeranoder efterses/udskiftes.

Godkendelse

KN varmtvandsbeholder type GE er godkendt af Bo-Ligministeriets Godkendelsessekretariat under VA 3.21/12274.

Garanti

Garanti og produktansvar som VVS-fabrikanternes Salgs- og leveringsbetingelser. Ret til ændringer forbeholdes.