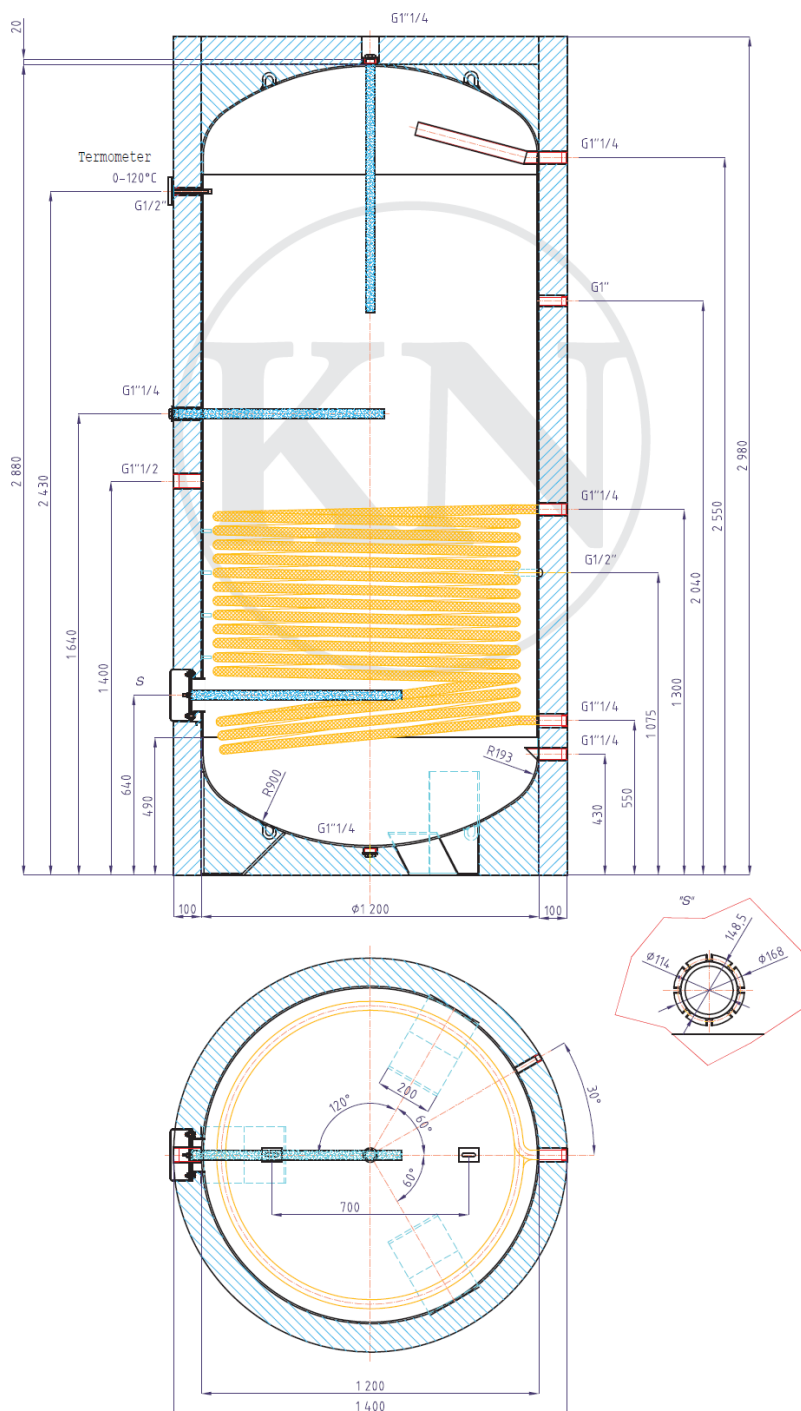


Varmtvandsbeholder RBC 3000

kode: 8477



Samlet volumen på beholderen	3000 l
Volumen på varmespiralen	31,5 l
Flade af varmespiralen	5,2 m ²
Maksimal driftstemperatur af beholderen	95 °C
Maksimal driftstemperatur af varmespiralen	110 °C
Maksimalt driftstryk af beholderen	10 bar
Maksimalt driftstryk af varmespiralen	10 bar
Forberedelse af varmtvand $\Delta t=35$ °C (80/60 - 10/45)	3848 l/h (157 kW)
Vægt af tom beholder	446 kg
Klaphøjde ved nedtaget isolering	3120 mm

ROBC

RGC

RBC

RBC HP

NBC

R2DC

R2GC

R2BC

N2BC

HSK

DUO E

DUO E2

Latento

PS

PS2F

PSWF

Vekslere

Tilbehør