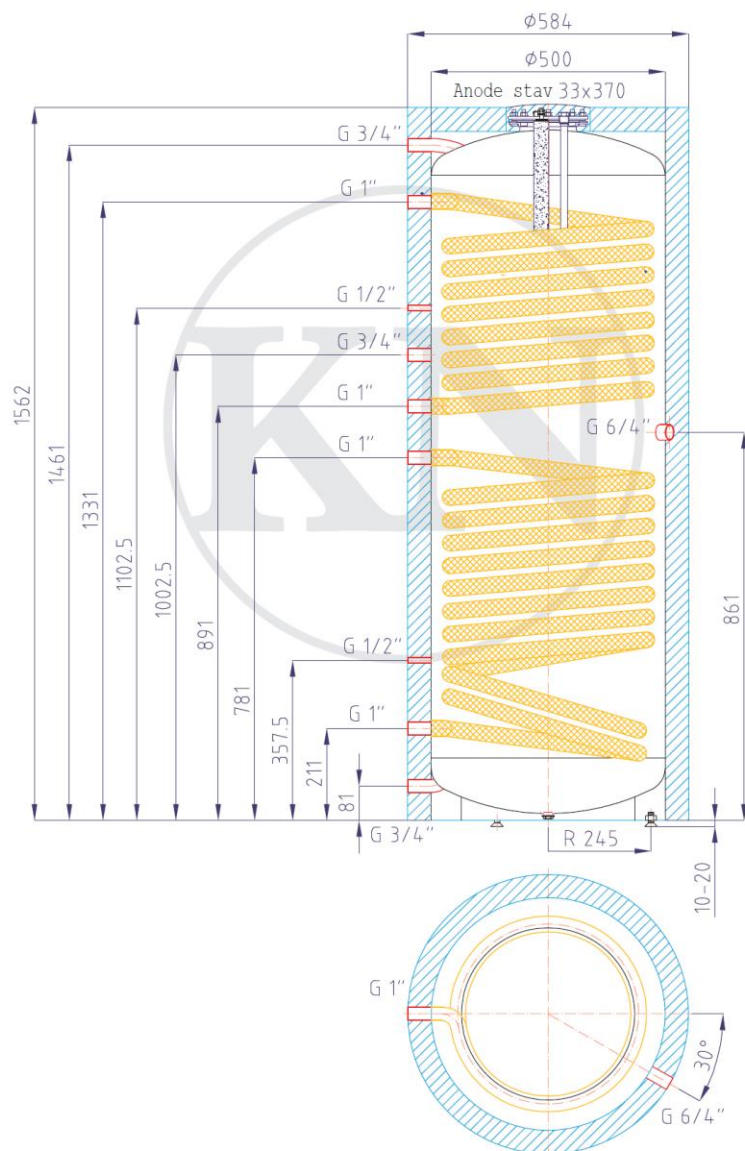


Varmtvandsbeholder R2DC 250

kode: 12051



Samlet volumen på beholderen	250 l
Volumen af den øvre varmespiral	7,0 l
Volumen på den nedre varmespiral	9,5 l
Flade af den øvre varmespiral	1,0 m ²
Flade af den nedre varmespiral	1,45 m ²
Maksimal driftstemperatur af beholderen	95 °C
Maksimal driftstemperatur af varmespiraler	110 °C
Maksimalt driftstryk af beholderen	10 bar
Maksimalt driftstryk af varmespiraler	10 bar
Forberedelse af varmtvand $\Delta t=35$ °C (80/60 - 10/45) - den øvre spiral	670 l/h (24 kW)
Forberedelse af varmtvand $\Delta t=35$ °C (80/60 - 10/45) - den nedre spiral	990 l/h (32 kW)
Vægt af tom beholder	120 kg