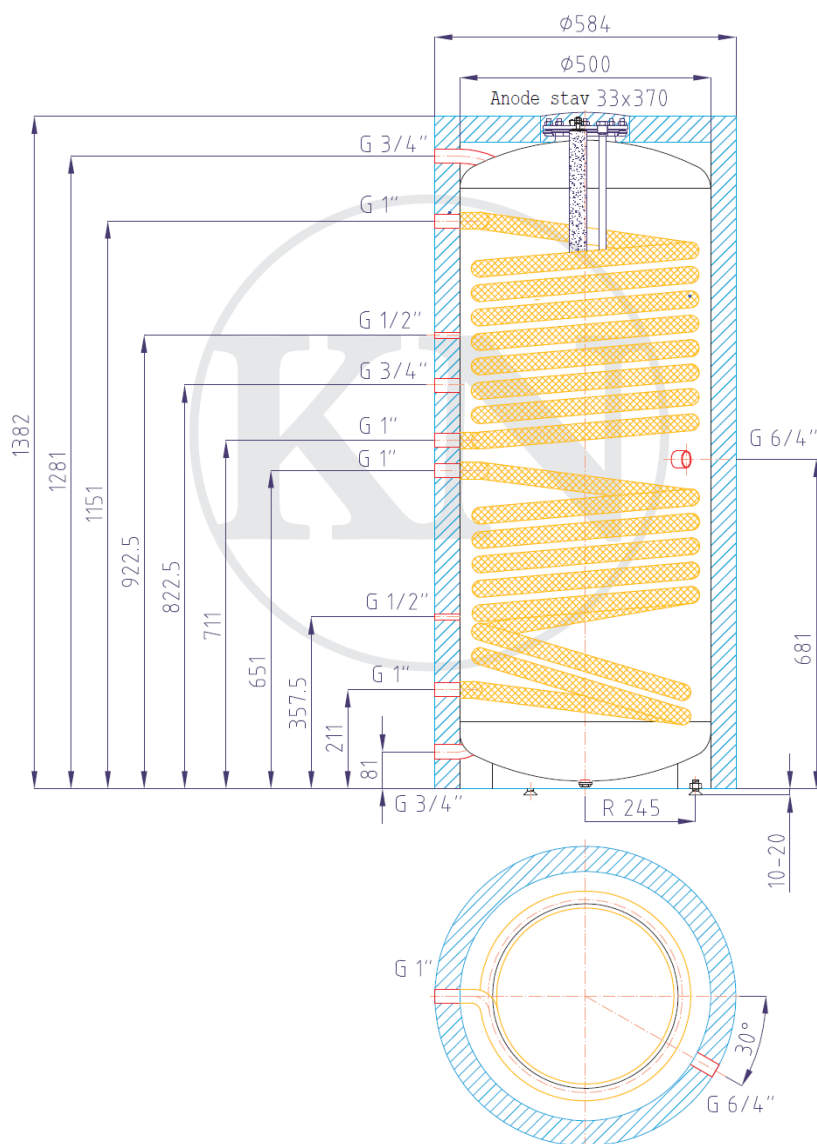


# Varmtvandsbeholder R2DC 200

kode: 11351



Samlet volumen på beholderen	200 l
Volumen af den øvre varmespiral	7,0 l
Volumen på den nedre varmespiral	7,0 l
Flade af den øvre varmespiral	1,0 m <sup>2</sup>
Flade af den nedre varmespiral	1,0 m <sup>2</sup>
Maksimal driftstemperatur af beholderen	95 °C
Maksimal driftstemperatur af varmespiraler	110 °C
Maksimalt driftstryk af beholderen	10 bar
Maksimalt driftstryk af varmespiraler	10 bar
Forberedelse af varmtvand $\Delta t=35$ °C (80/60 - 10/45) - den øvre spiral	670 l/h (24 kW)
Forberedelse af varmtvand $\Delta t=35$ °C (80/60 - 10/45) - den nedre spiral	670 l/h (24 kW)
Vægt af tom beholder	108 kg