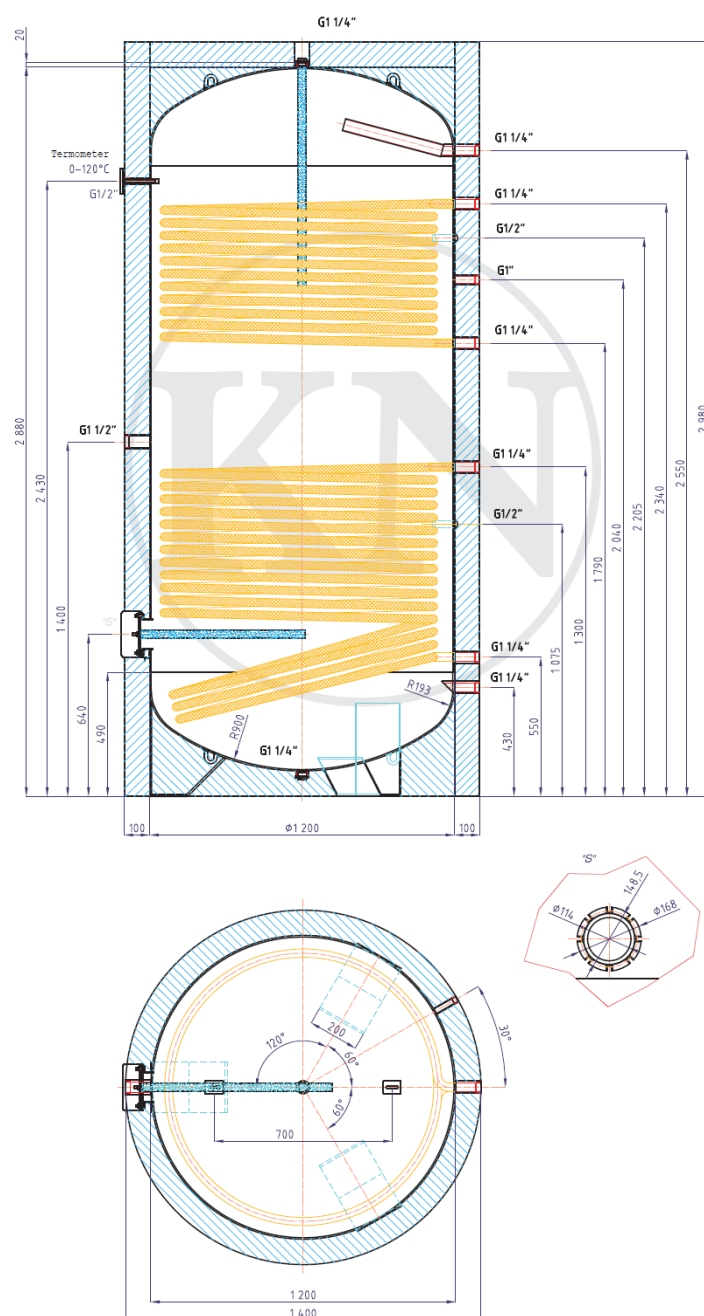


# Varmtvandsbeholder R2BC 3000

kode: 8474



Samlet volumen på beholderen	3000 l
Volumen af den øvre varmespiral	22,5 l
Volumen på den nedre varmespiral	31,5 l
Flade af den øvre varmespiral	3,8 m <sup>2</sup>
Flade af den nedre varmespiral	5,2 m <sup>2</sup>
Maksimal driftstemperatur af beholderen	95 °C
Maksimal driftstemperatur af varmespiraler	110 °C
Maksimalt driftstryk af beholderen	10 bar
Maksimalt driftstryk af varmespiraler	10 bar
Forberedelse af varmtvand $\Delta t=35$ °C (80/60 - 10/45) - den øvre spiral	2744 l/h (112 kW)
Forberedelse af varmtvand $\Delta t=35$ °C (80/60 - 10/45) - den nedre spiral	3885 l/h (158 kW)
Vægt af tom beholder	466 kg
Klaphøjde ved nedtaget isolering	3120 mm