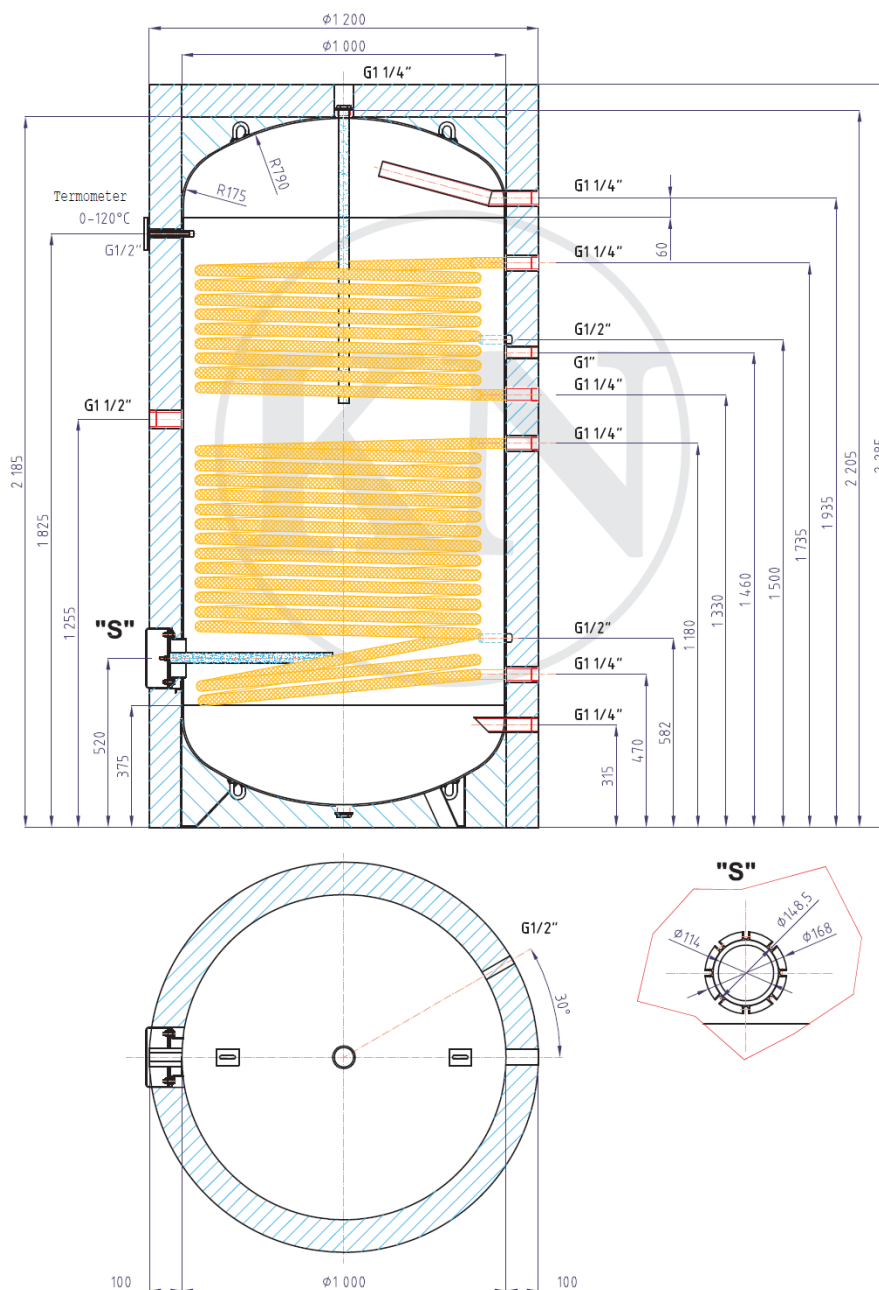


# Varmtvandsbeholder R2BC 1500

kode: 8478



Samlet volumen på beholderen	1500 l
Volumen af den øvre varmespiral	14 l
Volumen på den nedre varmespiral	26,5 l
Flade af den øvre varmespiral	2,5 m <sup>2</sup>
Flade af den nedre varmespiral	4,2 m <sup>2</sup>
Maksimal driftstemperatur af beholderen	95 °C
Maksimal driftstemperatur af varmespiraler	110 °C
Maksimalt driftstryk af beholderen	10 bar
Maksimalt driftstryk af varmespiraler	10 bar
Forberedelse af varmtvand $\Delta t=35$ °C (80/60 - 10/45) - den øvre spiral	1850 l/h (75 kW)
Forberedelse af varmtvand $\Delta t=35$ °C (80/60 - 10/45) - den nedre spiral	3138 l/h (128 kW)
Vægt af tom beholder	302 kg
Klaphøjde ved nedtaget isolering	2403 mm

ROBC

RGC

RBC

RBC HP

NBC

R2DC

R2GC

R2BC

N2BC

HSK

DU0 E

DU0 E2

Latento

PS

PS2F

PSWF

Vekslere

Tilbehør