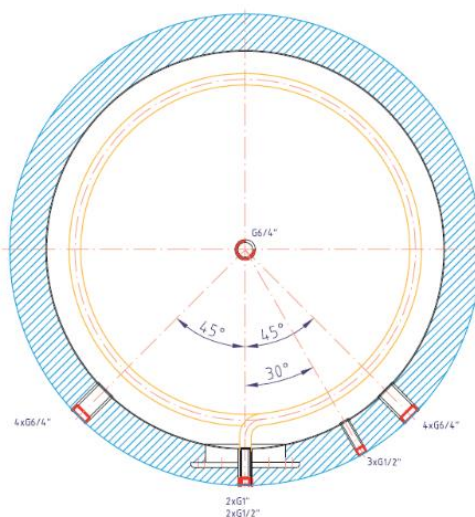
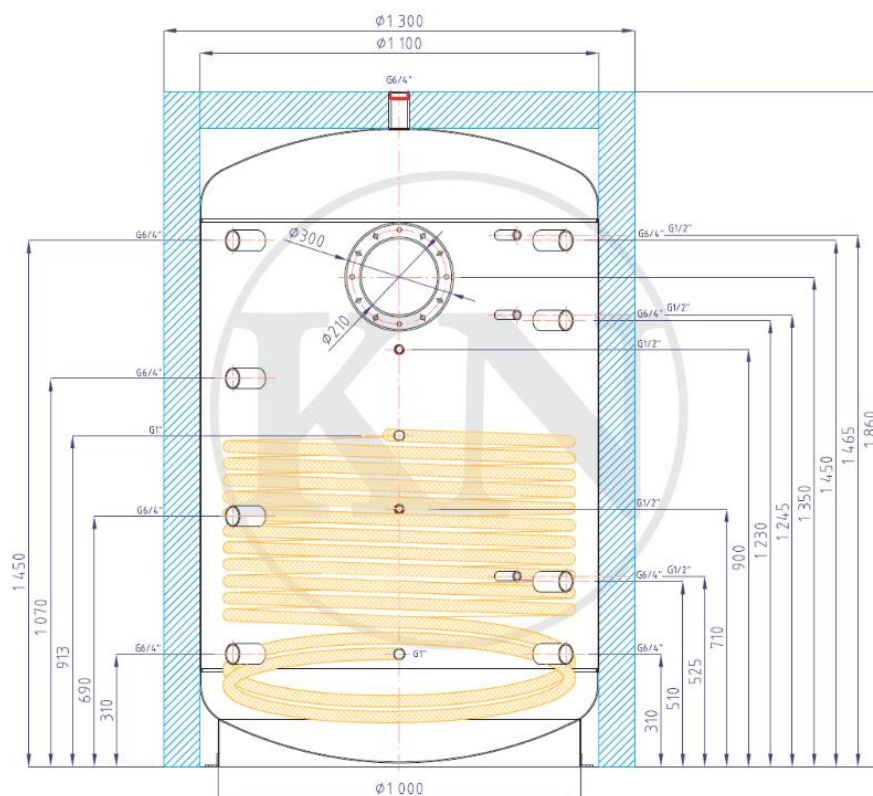


Akkumuleringstank PSWF 1500 N

kode: 10142

isolering - kode: 10151



Samlet volumen af tanken	1498 l
Volumen af den indre varmtvandsbeholder	1476 l
Volumen på varmespiralen	22,1 l
Flade af varmespiralen	4,0 m ²
Maksimal driftstemperatur af beholderen	95 °C
Maksimal driftstemperatur af varmespiralen	110 °C
Maksimalt driftstryk af beholderen	4 bar
Maksimalt driftstryk af varmespiralen	10 bar
Vægt af tom beholder	263 kg