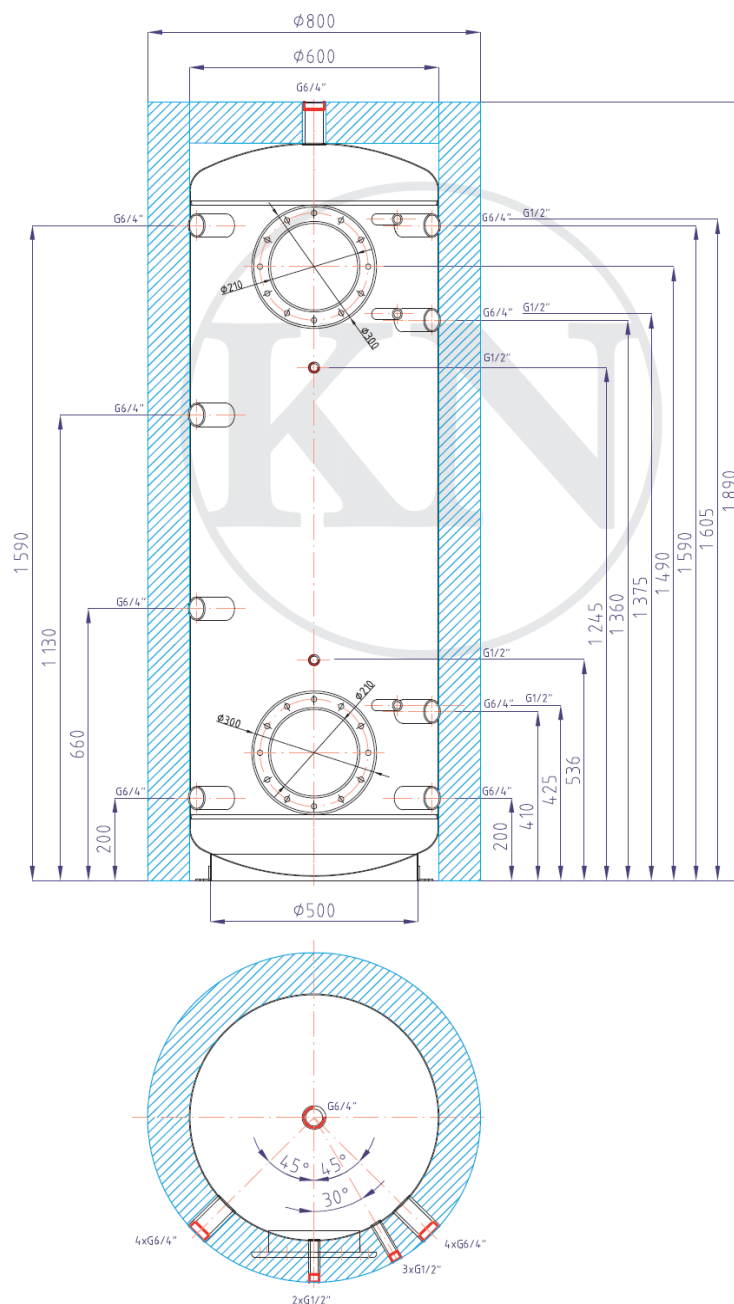


Akkumuleringstank PS2F 500 N

kode: 10103

isolering - kode: 10134



Samlet volumen af tanken	479 l
Maksimal driftstemperatur af beholderen	95 °C
Maksimalt driftstryk af beholderen	4 bar
Vægt af tom beholder	77 kg
Klaphøjde uden isolering	1920 mm