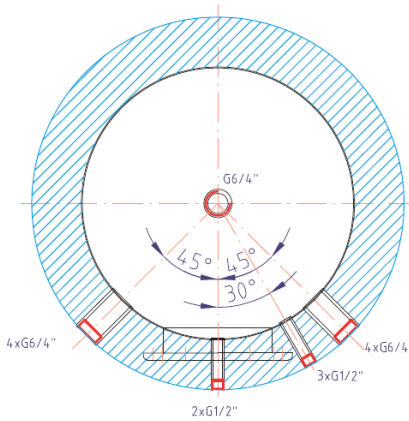
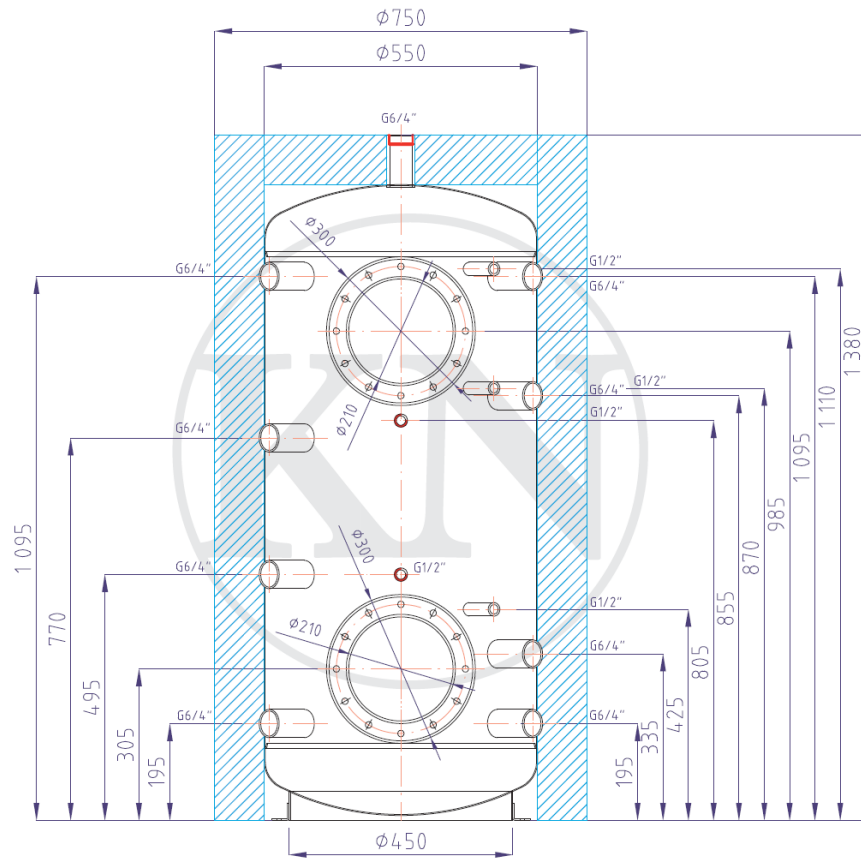


# Akkumuleringstank PS2F 300 N

kode: 10102

isolering - kode: 10133



Samlet volumen af tanken	289 l
Maksimal driftstemperatur af beholderen	95 °C
Maksimalt driftstryk af beholderen	4 bar
Vægt af tom beholder	57 kg