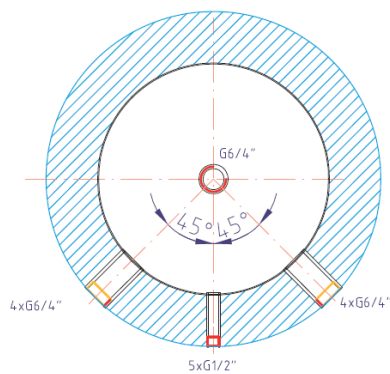
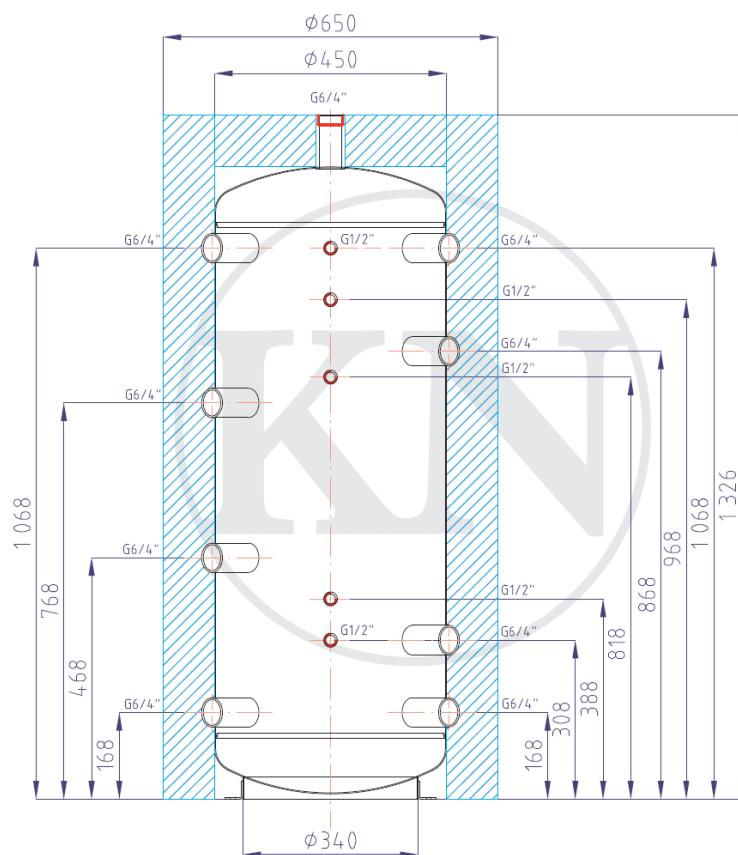


# Akkumuleringstank PS 200 N

kode: 10050

isolering - kode: 10107



Samlet volumen af tanken	181 l
Maksimal driftstemperatur af beholderen	95 °C
Maksimalt driftstryk af beholderen	4 bar
Vægt af tom beholder	41 kg